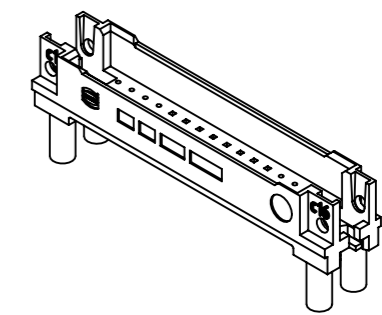
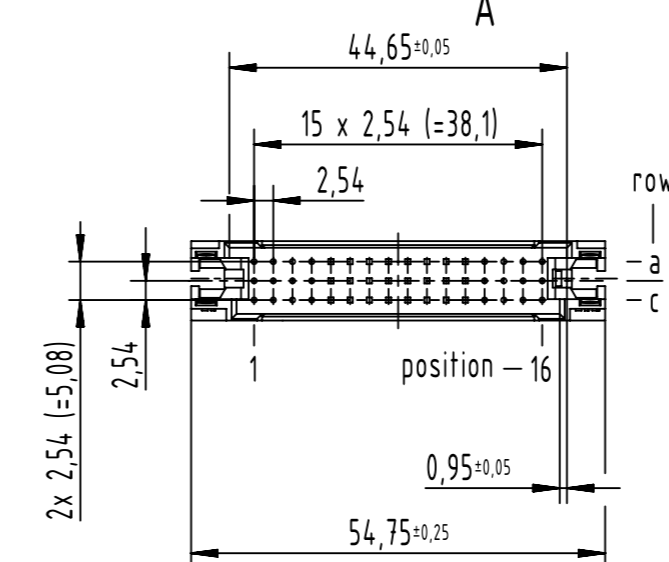
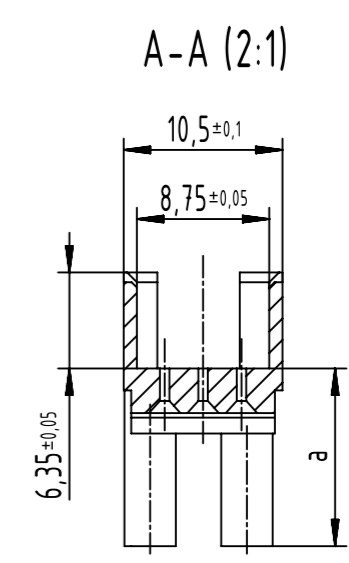
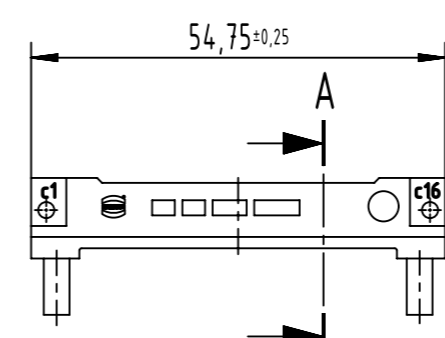
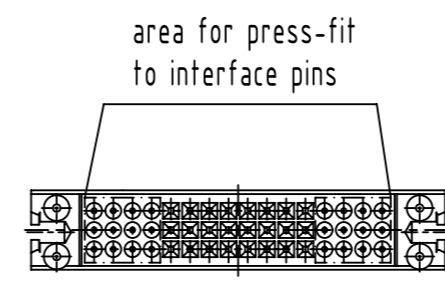


no.	part no.	PCB-thickness	contact length	a±0,1	screw length
1	09230009950	3,8±0,5	20,0 ^{+0,25} _{-0,05}	11,75	for screw termination refer to 0923000996X
2	09230009951	1,8±0,5	17,0 ^{+0,25} _{-0,05}	10,7	
		4,8±0,5	20,0 ^{+0,25} _{-0,05}		
3	09230009952	1,8±0,5	16,2 ^{+0,25} _{-0,05}	9,9	
		2,6±0,5	17,0 ^{+0,25} _{-0,05}		
		5,6±0,5	20,0 ^{+0,25} _{-0,05}		
4	09230009953	2,6±0,5	16,2 ^{+0,25} _{-0,05}	9,1	
		3,4±0,5	17,0 ^{+0,25} _{-0,05}		
		6,4±0,5	20,0 ^{+0,25} _{-0,05}		
5	09230009954	3,4±0,5	16,2 ^{+0,25} _{-0,05}	8,3	
		4,2±0,5	17,0 ^{+0,25} _{-0,05}		
		7,2±0,5	20,0 ^{+0,25} _{-0,05}		
6	09230009955	4,2±0,5	16,2 ^{+0,25} _{-0,05}	7,5	
		5,0±0,5	17,0 ^{+0,25} _{-0,05}		
7	09230009956	1,8±0,5	13,0 ^{+0,25} _{-0,05}	6,7	
		5,0±0,5	16,2 ^{+0,25} _{-0,05}		
		5,8±0,5	17,0 ^{+0,25} _{-0,05}		
8	09230009957	2,6±0,5	13,0 ^{+0,25} _{-0,05}	5,9	
		5,8±0,5	16,2 ^{+0,25} _{-0,05}		
		6,6±0,5	17,0 ^{+0,25} _{-0,05}		
9	09230009958	3,4±0,5	13,0 ^{+0,25} _{-0,05}	5,1	
		6,6±0,5	16,2 ^{+0,25} _{-0,05}		
10	09230009959	7,4±0,5	17,0 ^{+0,25} _{-0,05}	4,3	
		4,2±0,5	13,0 ^{+0,25} _{-0,05}		
		8,2±0,5	17,0 ^{+0,25} _{-0,05}		



	All Dimensions in mm Original Size DIN A3		Scale 1:1	Free size tol.		Ref. Sub.	
	All rights reserved Department EL PD		Created by STORCK	Inspected by LEHNERT	Standardisation SAP_WFRT	Date 2022-10-07	State Final Release
HARTING D-32339 Espelkamp		Title DIN Signal type 2C/2R shroud press-in				Doc-Key / ECM-Nr. 100082535/UGD/002/B 50000225726	
		Type TB	Number 0923000995X			Rev. B	Page 1/1